

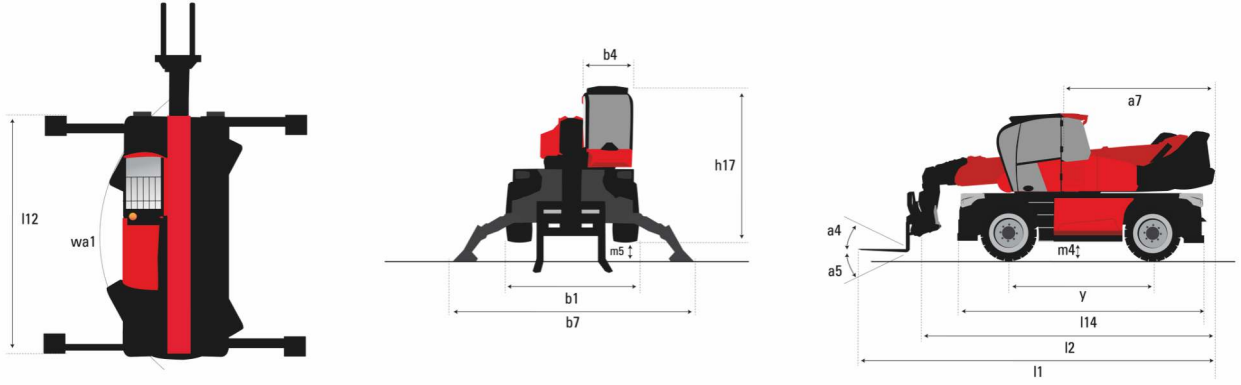
MRT 2545 115

VISION



Kapasite		
Maksimum kaldırma kapasitesi		4500 kg
Maksimum kaldırma yüksekliği		24.60 m
Maksimum yatay uzanma		19.50 m
Ağırlık ve boyut		
Uzunluk (çatallı)	l1	8.92 m
Uzunluk (çatallara kadar)	l2	7.72 m
Genişlik	b1	2.48 m
Yükseklik	h17	3.04 m
Kabin genişliği	b4	0.96 m
Yerden yükseklik	m4	0.37 m
Dingil açıklığı	y	2.73 m
Yukarı eğim açısı	a4	10 °
Aşağı eğim açısı	a5	107 °
Kule dönüşü (maks)		400 ° veya 360 °
Ağırlık		15910 kg
Çatal uzunluğu / genişliği / kesiti	l/e/s	1200 mm x 125 mm x 50 mm
Lastikler		
Standart lastikler		18-19,5
Tahrik tekerlekleri (ön/arka)		2/2
Direksiyon modu		2 tekerlekten, 4 tekerlekten yönlendirme, Yengeç modu
Ayaklar		
Ayak tipi		Örümcek tip
Ayak kontrolü		Tekli veya dörtlü
Motor		
Motor markası		Deutz
Motor modeli		TCD 3.6 L4
Motor Sınıfı		Stage V / Tier 4 (FAZ 5)
Motor gücü - Güç (kW)		116 Hp / 85 kW
Maksimum tork / Motor devri (min)		460 Nm @ 1600 rpm
Silindir sayısı / Toplam silindir hacmi		4 - 3620 cm ³
Motor soğutma sistemi		Su soğutmalı
Elektrik devresi		
Akü sayısı / Akü voltajı		2 x 12V
Akü başlangıç akımı		(EN)850 A
Şanzıman		
Şanzıman tipi		Hidrostatik
Vites sayısı (ileri / geri)		2 / 2
Maksimum seyahat hızı		40 km/h
Makina çekiş gücü		9700 daN
Park freni		Otomatik negatif park freni
Servis freni		Ön ve arka aksta yağ banyolu diskli fren
Performans		
Tırmanma kabiliyeti (yükü / yüksüz)		48.70 % / 49.80 %
Hidrolik		
Hidrolik pompa tipi		Değişken hacimli pompa
Hidrolik debi		116 l/dk
Hidrolik basınç		275 bar
Tank kapasiteleri		
Motor yağı		11 lt
Hidrolik yağ		144 lt
Yakıt deposu		130 lt
Dizel egzoz sıvısı (AdBlue®tip)		11 lt
Ses ve titreşim		
Sürüş konumunda ses (LpA)		68 dB
Çevresel ses (LwA)		106 dB
EI / Kol titreşim		<2.50 m/s ² >
Diğer özellikler		
Direksiyon simitleri (ön / arka)		2 / 2
Makine kontrol sistemi		2 Joystick
Makine güvenlik tipi		ROPS - FOPS Seviye 2
Ataşman tanıma sistemi (E-Reco)		Standart

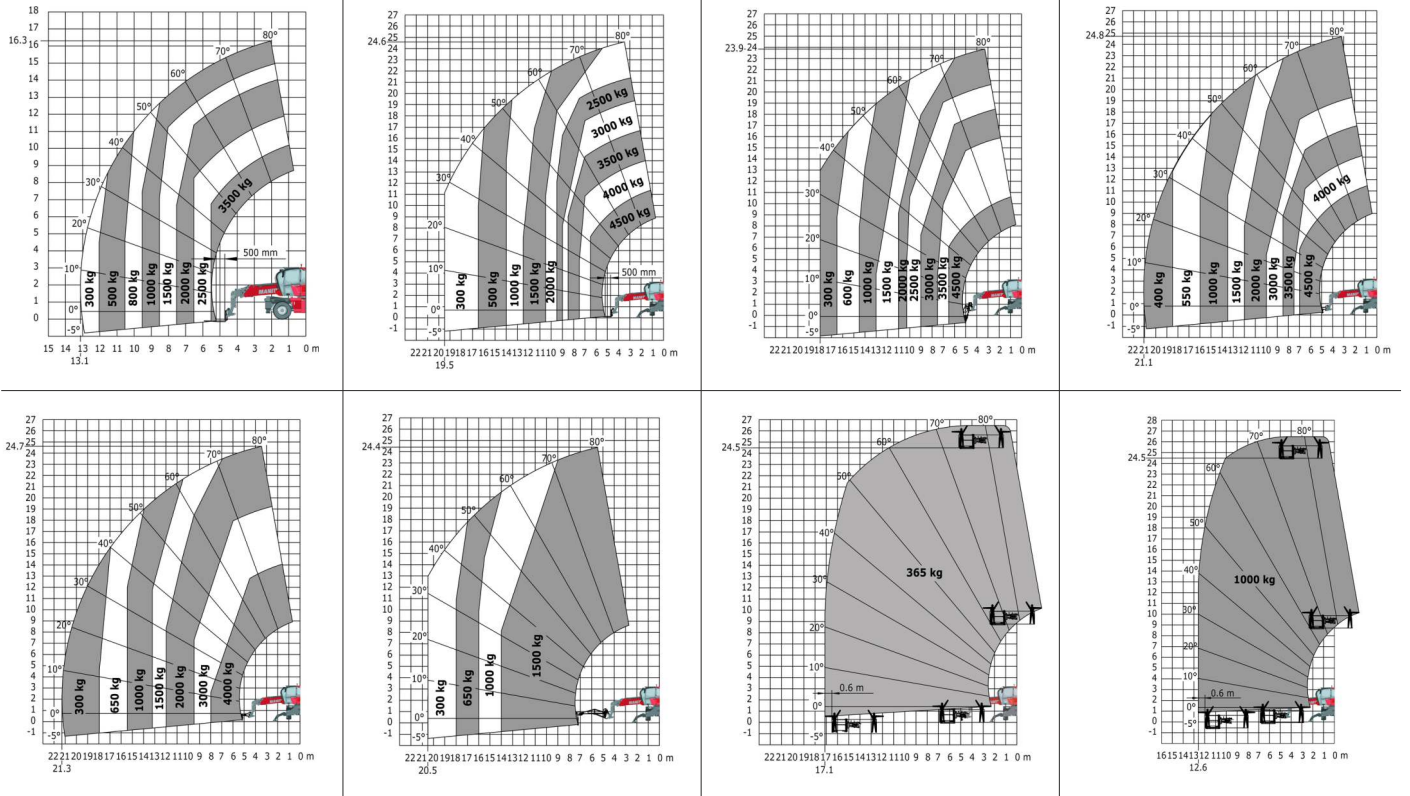
MAKİNE BOYUTLARI



Dğer bilgiler

Şasi uzunluđu	l14	4.97 m
Dingil açıklığı	y	2.73 m
Yerden yükseklik	m4	0.37 m
Karşı ağırlık ofset (kule 90°)	a7	3.02 m
Yukarı eğim açısı	a4	10°
Aşağı eğim açısı	a5	107°
Uzunluk (ayaklar arası)	l12	4.71 m
Dış dönüş yarı çapı (lastikler üzerinde)	Wa1	4.16 m
Genişlik (ayaklar açık)	b7	4.98 m
Yükseklik	h17	3.04 m
Ayaklar üzerinde yerden yükseklik	m5	0.18 m

YÜK DİYAGRAMI



MANITOU yetkili distribütörünüz:



www.maats.com.tr
www.maats-manitou.com.tr



 **MANITOU**
HANDLING YOUR WORLD

Genel Merkez

B.P. 249 - 430 rue de l'Aubinière - 44158 Ancenis Cedex - France
Tel: 00 33 (0)2 40 09 10 11 - Fax: 00 33 (0)2 40 09 10 97
www.manitou.com

MANITOU'nun burada yazılı olan özelliklerde önceden haber vermeksizin istediği zaman değişiklik yapma hakkı saklıdır ve burada belirtilen özellikler imalatçı açısından bağlayıcı değildir. Belirtilen yazılı özellikler herhangi bir sözleşme veya anlaşma ekine bağlı değildir. Bu broşürde belirtilen fotoğraf ve şemalar sadece bilgi amaçlıdır.